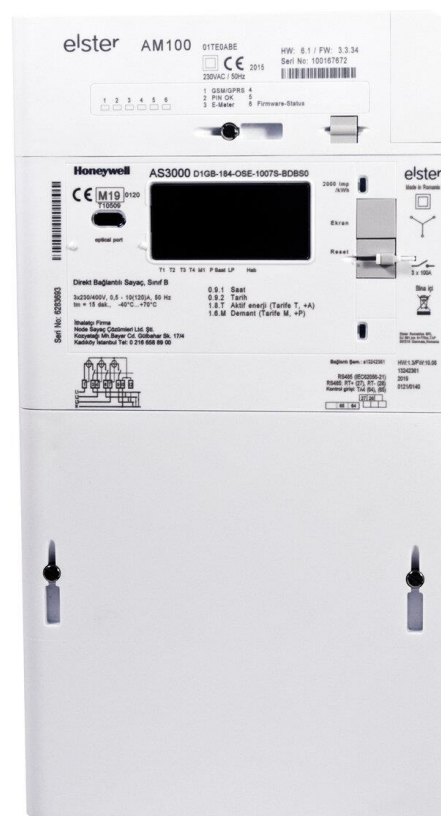


# Паспорт

## Лічильник електричної енергії трифазний багатofункціональний AS3500 та AS3000



## 1. Призначення

Лічильники електричної енергії трифазні багатофункціональні AS3500 класів точності 0,5S і 1.0 трансформаторного та AS3000 безпосереднього включення призначені для обліку активної і реактивної енергії в ланцюгах змінного струму, зберігання в профілі навантаження даних про енергоспоживання/видачі і вимірних параметрах мережі, а також для передачі вимірних або розрахованих параметрів при використанні в складі автоматизованих систем контролю та обліку електроенергії (АСКОЕ) на диспетчерський пункт з контролю, обліку і розподілу електричної енергії.

Лічильники AS3500 та AS3000 виготовлено у відповідності до вимог Технічного регламенту законодавчо регульованих засобів вимірювальної техніки (далі-Технічний регламент), затвердженого постановою Кабінету Міністрів України від 13.01.2016 №94 та відповідає стандартам згідно таблиці 1.1.

Таблиця 1.1.

Номер	Дата	Назва
ДСТУ EN 62052-11:2015 (EN 62052-11:2003, IDT)	2015	Засоби вимірювання електричної енергії змінного струму. Загальні вимоги, випробування та умови випробування. Частина 11. Лічильники електричної енергії.
ДСТУ EN 62053-21:2015 (EN 62053-21:2003, IDT)	2015	Засоби вимірювання електричної енергії змінного струму. Спеціальні вимоги. Частина 21. Лічильники активної енергії статичні (класів точності 1 і 2)
ДСТУ EN 62053-22:2015 (EN 62053-22:2003, IDT)	2015	Засоби вимірювання електричної енергії змінного струму. Спеціальні вимоги. Частина 22. Лічильники активної енергії статичні (класів точності 0.2s і 0.5s)
ДСТУ EN 62053-23:2015 (EN 62053-23:2003, IDT)	2015	Засоби вимірювання електричної енергії змінного струму. Спеціальні вимоги. Частина 23. Лічильники реактивної енергії статичні (класів точності 2 і 3)

Для побудови систем АСКОЕ на базі лічильників AS3500 та AS3000, можуть бути використані три типи інтерфейсів лічильника: імпульсні вихідні пристрої і інтерфейси RS232, RS485 в будь-якій комбінації. При застосуванні цифрових інтерфейсів вдається більш повно використовувати функціональні можливості лічильника для отримання інформації про облік електроенергії, параметри мережі, про процес експлуатації, результати самодіагностики і т.п. Цифрові інтерфейси можуть використовуватися і в разі підвищених вимог до достовірності переданої або прийнятої інформації, оскільки протокол обміну лічильника AS3500 та AS3000 передбачає видачу підтвердження про правильність прийнятої або переданої інформації. Ця особливість дозволяє створювати надійні системи АСКОЕ, де лічильники є одним з головних елементів. Лічильник AS3500 та AS3000 крім обліку електроенергії має розширені функціональні можливості в частині вимірювання параметрів електричної мережі.

Лічильник AS3500 та AS3000 має сучасний зручний і безпечний корпус, що дозволяє здійснювати установку практично в будь-яку електротехнічну шафу, використовуючи стандартне розташування монтажних отворів. Установчі та габаритні розміри лічильника приведені в додатку А.

## 2. Технічні характеристики

Технічні і метрологічні характеристики лічильників AS3500 та AS3000 наведені в таблиці 2.1.

Таблиця 2.1.

Найменування характеристики	Значення
Клас точності - по активній енергії ДСТУ EN 62053-22 ДСТУ EN 62053-21 - по реактивній енергії ДСТУ EN 62053-23	0.5s 1.0 2.0
Номинальні напруги, В	3×58/100, 3×230/400
Робочий діапазон напруги, В	(0,8 - 1,2) Уном
Номинальна частота мережі (діапазон робочих частот), Гц	50 ± 5 %
Номинальні (максимальні) струми, А	5(6), 5(10), 5(100), 5(120), 10(100), 10(120)
Стартовий струм (чутливість), А - клас точності 0,5S - клас точності 1 - клас точності 1 (безпосереднє включення)	0,001 Іном 0,002 Іном 0,004 Іном
Потужність що споживається по ланцюгах напруги, Вт (В·А), не більше	0,7 (0,8)
Потужність по ланцюгу струму, мВт (мВ·А) - (при Іном)	0,01 (0,01)
Розрядність РКІ	8 розрядів
Кількість тарифних зон	до 4
Кількість сезонів	до 4
Кількість типів днів	до 4
Швидкість обміну інформацією при зв'язку з лічильником по цифровим інтерфейсам, біт/с	300 - 19200
Межі основної абсолютної похибки ходу внутрішнього годинника, с/добу, не більше	± 0,5
Захист від несанкціонованого доступу: - пароль лічильника - апаратне блокування - контроль зняття кришки затискачів - фіксація впливу електромагнітного поля	Так Так Так Так
Збереження даних в пам'яті, років	30
Самодіагностика лічильника	Так
Ступінь захисту корпусу	IP54
Діапазон робочих температур навколишнього повітря, °С	від -40 до +70
Маса, кг, не більше - без реле розмикання - з реле розмикання	1,5 1,9
габаритні розміри (висота x ширина x товщина), мм, не більше - без реле розмикання - з реле розмикання	284,2 x 170,9 x 75,3 314,2 x 170,9 x 75,3
Середнє напрацювання до відмови, годин, не менше	120000
Термін служби, років, не менше	30

### 3. Модифікації лічильників AS3500 та AS3000

#### 3.1. Модифікація лічильника AS3500 (трансформаторне включення)

AS3500	W	3	2	1	-	5	8	4	-	O	S	E	-	0	0	3	7	S	-	B	D	0	0	0	
Трансформаторне підключення	W																								
3x230/400В		1																							
3x58/100В		3																							
5(6)А			2																						
5(10)А			В																						
Клас точності 0.5s				5																					
Клас точності 1.0				1																					
Вимірювання +P,-P,+Q,-Q						5																			
8 тарифів по енергії							8																		
4 тарифу по потужності								4																	
Без входів										O															
Протокол DLMS/Cosem										D															
Годинник реального часу з календарем											S														
Зовнішня батарея												E													
Зовнішній керуючий вхід (0, 1, 2)														0											
Електронний вихід 230В (0, 1, 2, 3, 4)															0										
Вихідне реле S0 (0, 1, 2, 3)																3									
Профіль навантаження, 8 каналів, 600 днів + інструмент. профіль																	7								
Інтерфейс RS-485																		S							
Підсвічування дисплею																					B				
FW v.11.05																					D				
Фіксація відкриття клемної кришки та кожуха																						D			
Стандартне вимірювання величин																							0		
Без вбудованого реле відключення																								0	
Частота мережі 50Гц																									0

Приклад написання: **AS3500-W321-584-OSE-0037S-BD000**

#### 3.2. Модифікація лічильника AS3000 (прямого включення)

AS3000	D	1	G	1	-	5	8	4	-	O	S	E	-	0	0	3	7	S	-	B	D	0	S	0	
Пряме підключення	D																								
3x230/400В		1																							
5(100)А			6																						
5(120)А			E																						
10(100)А			9																						
10(120)А			G																						
Клас точності 1.0				1																					
Вимірювання +P,-P,+Q,-Q						5																			
8 тарифів по енергії							8																		
4 тарифу по потужності								4																	
Без входів										O															
Протокол DLMS/Cosem										D															
Годинник реального часу з календарем											S														
Зовнішня батарея												E													
Зовнішній керуючий вхід (0, 1, 2)														0											
Електронний вихід 230В (0, 1, 2, 3, 4)															0										
Вихідне реле S0 (0, 1, 2, 3)																3									
Профіль навантаження, 8 каналів, 600 днів + інструмент. профіль																	7								
Інтерфейс RS-485																		S							

Підсвічування дисплею	B		
FW v.11.05	D		
Фіксація відкриття клемної кришки та кожуха		D	
Стандартне вимірювання величин			0
З вбудованим реле відключення (до 100 А)			S
Частота мережі 50Гц			0

Приклад написання: **AS3000-D1G1-584-OSE-0037S-BD0S0**

## 4. Опис конструкції лічильників AS3500 та AS3000

### 4.1. Складові частини лічильника

Корпус лічильника виготовлений з ударостійкого полікарбонату і складається з наступних основних частин:

- основи;
- затискної плати з розмикальним реле (для лічильників безпосереднього включення);
- кожуха лічильника;
- кришки затискачів;
- комунікаційного модуля (опціонально)

Зовнішній вигляд лічильника AS3500 / AS3000 зі схемою пломбування від несанкціонованого доступу представлений на рисунку 4.1.

Зажимна плата лічильника (для підключення вимірювальних ланцюгів) і електронний модуль, на якому встановлені трансформатори напруги, кріпляться до основи лічильника.

Кожух лічильника виконаний з непрозорого ударостійкого полікарбонату з великим прозорим вікном, що закриває рідкокристалічний дисплей, і вікнами, які закривають світлодіодний індикатор LED і оптичний порт. В кожух лічильника вмонтовані кнопка "ALT" і кнопка "RESET".

Конструкція кнопки "RESET" передбачає можливість її пломбування.

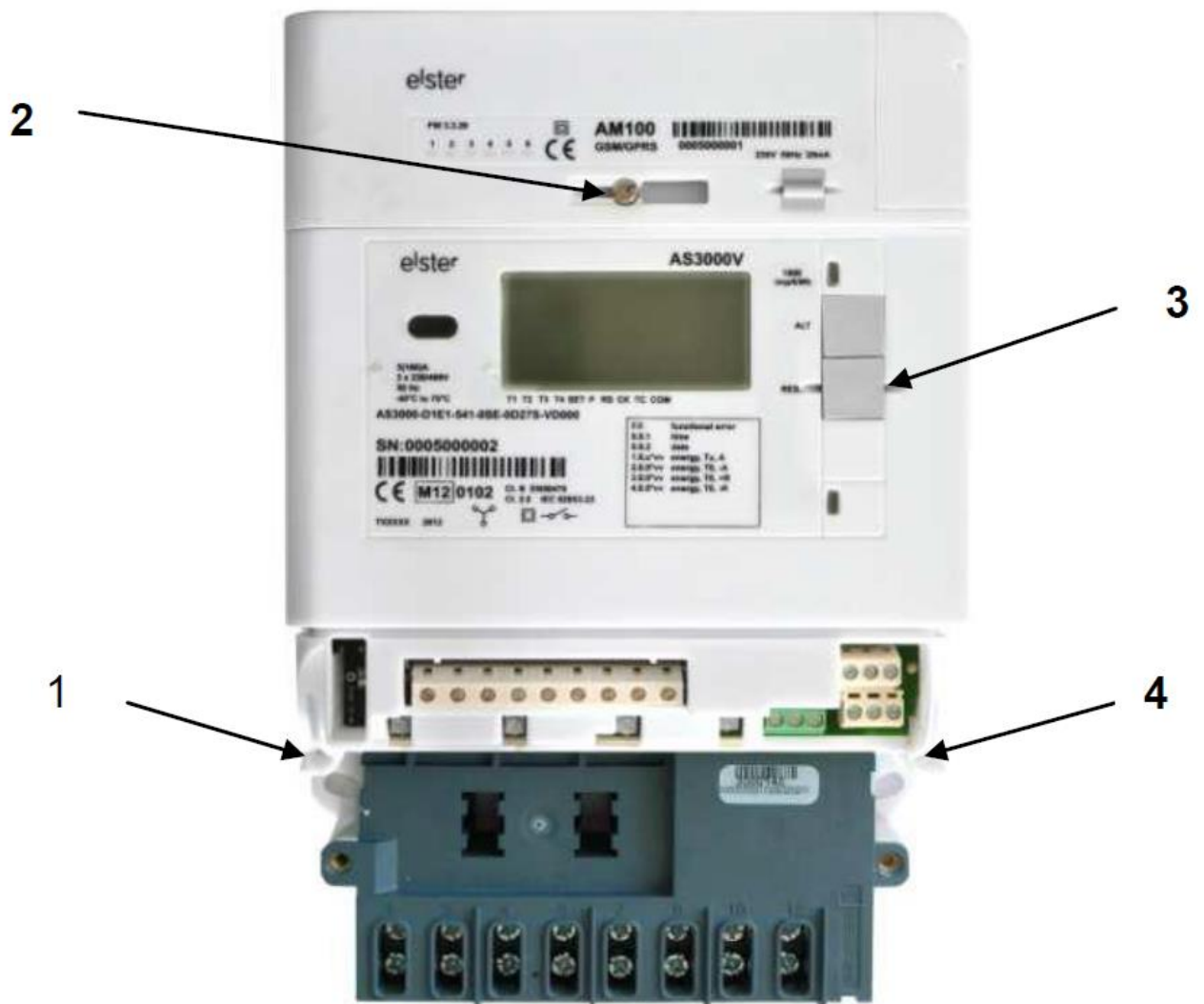
Кожух лічильника з'єднується з модулем шасі по периметру і закріплюється двома пломбованими гвинтами.

Кришка затискачів, що закриває затиски лічильника і кінці зовнішніх кабелів, приєднаних до затискачів, також кріпиться до модуля шасі двома пломбованими гвинтами.

На внутрішній стороні кришки затискачів розміщені схема підключення лічильника і схеми підключення цифрового інтерфейсу і імпульсних реле.

- 1 – пломба заводу-виробника
- 2 – пломба додаткового модуля (при наявності)
- 3 – пломба кнопки "RESET"
- 4 – пломба поверителя

Рисунок 4.1.



Передбачено два конструктивних варіанта виконання кришки затискачів:

- стандартна;
- подовжена (для лічильників з розмикальним реле).

Комунікаційний модуль розташовується у верхній частині лічильника і кріпиться до основи одним гвинтом. Живлення комунікаційного модуля здійснюється від внутрішньої шини лічильника через роз'єм, розташований на платі електронного модуля.

#### 4.2. Основний електронний модуль лічильника

Електронний модуль складається з електронної плати, до якої підключаються роз'єми струмових ланцюгів та ланцюгів напруги, а також модулів зв'язку.

На основній електронній платі розміщені:

- джерело живлення;
- резистивні подільники напруги;
- однофазні спеціалізовані DSP (Digital Signal Processor);
- мікроконтролер;

- мікросхеми EEPROM;
- кварцовий генератор тактової частоти мікроконтролера;
- кварцовий генератор годин;
- світлодіодні індикатори LED;
- елементи оптичного порту;
- імпульсні вихідні пристрої SO стандарту;
- основний цифровий порт.

### 4.3. Батарея

#### 4.3.1. Внутрішня батарея

Для живлення внутрішнього годинника, лічильник оснащений бортовою запаяною батареєю, яка знаходиться на друкованій платі під основною кришкою лічильника. Особливості батареї:

- Номінальна напруга: 3,0В
- Номінальна ємність: 0,54Ah
- Термін служби: > 10 років (номінальні умови)

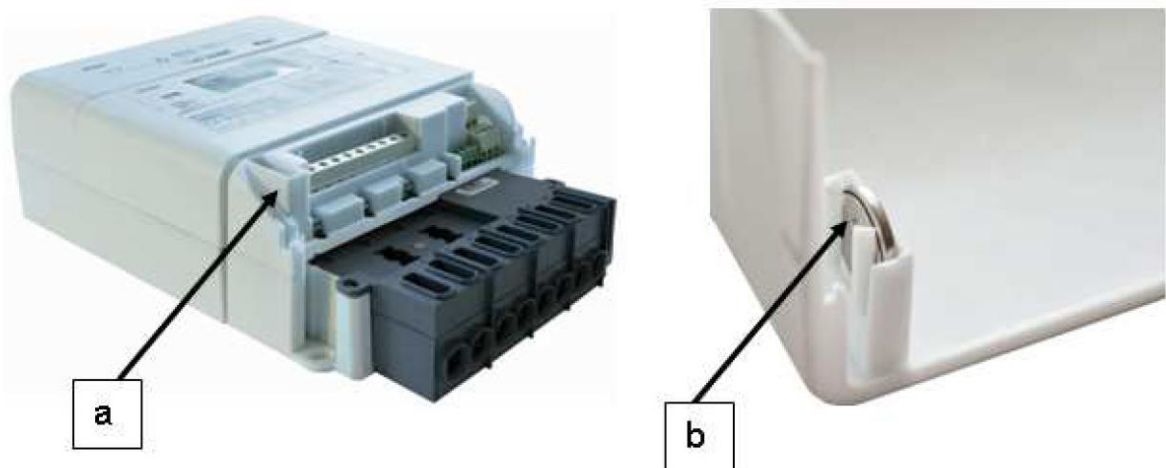
#### 4.3.2. Зовнішня батарея

В якості додаткового варіанту лічильник може бути обладнаний зовнішньою, змінною батареєю, яка розташована на правому кінці клемної колодки (див. Рис. 4.2.). З цією зовнішньою батареєю функція внутрішнього годинника працює, як зазначено нижче:

- внутрішній суперконденсатор: підтримує роботу внутрішнього годинника під час відключення електроенергії <1 доби;
- внутрішня батарея: підтримує роботу внутрішнього годинника під час відключення електроенергії > 1 доби (до 5 років);
- зовнішня батарея: підтримує зчитування без живлення, підтримує роботу внутрішнього годинника у випадку, якщо суперконденсатор та внутрішня батарея розряджена.

Примітка: Використовуючи змінну зовнішню батарею, функція зчитування доступна навіть через 3 роки без живлення.

Рисунок 4.2. Розташування змінної батареї



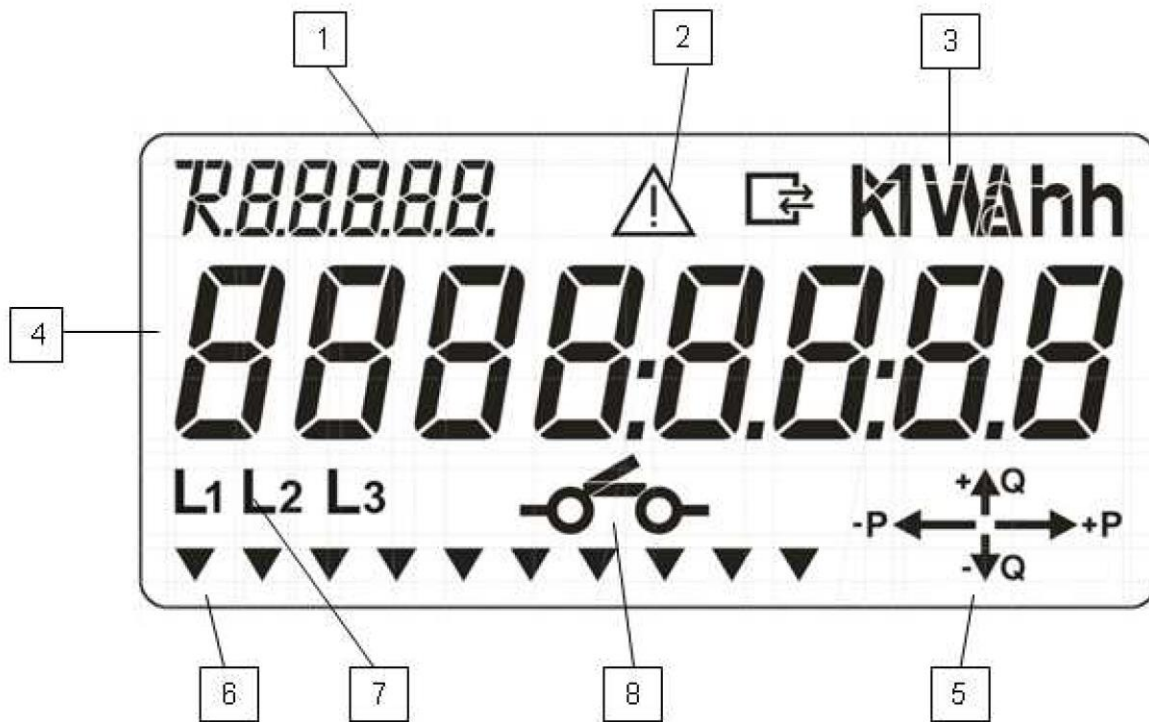
а) окремий зовнішній утримувач батареї

б) зовнішня батарея, розміщена під кришкою терміналу

#### 4.4. Рідкокристалічний індикатор (РКІ)

Лічильник AS3500 та AS3000 мають рідкокристалічний індикатор (РКІ) для відображення вимірюваних величин і допоміжних параметрів. Вид РКІ лічильника представлений на рисунку 4.3.

Рисунок 4.3. - Рідкокристалічний індикатор лічильника AS3500 та AS3000



1. ідентифікатор параметрів що відображаються - OBIS код;
2. індикатор наявності помилок та попереджень;
3. індикатор одиниць вимірювання величин що відображаються;
4. індикатор вимірюваної величини;
5. індикатори напрямку енергії;
6. трикутні індикатори (шеvronи) РКІ;
7. індикатори наявності фаз напруги;
8. індикатор стану розмикаючого контактора
9. індикатор наявності обміну по цифровим портам.

#### 4.5. Режими роботи РКІ

РКІ лічильника завжди працює в нормальному режимі, в якому прокручується основні параметри. Всі інші допоміжні параметри і величини виводяться в альтернативному (допоміжному) режимі, в який РКІ переключається натисканням на кнопку "ALT".

РКІ лічильника може відображати різні параметри і дані. Для відображення різних типів даних використовуються різні меню РКІ. Перемикання режимів роботи РКІ здійснюється натисканням на кнопки "ALT" і "RESET" різної тривалості: короткими (тривалістю менше 3 секунд) і довгими (тривалістю від 3 до 5 секунд). При натисканні на кнопку більше 5 секунд РКІ лічильника переходить в нормальний режим.



У нормальному режимі відображаються, як правило, основні комерційні дані, такі як: загальна енергія, енергія і максимальна потужність в тарифних зонах і т.п. Параметри, що виводяться в нормальному режимі, задаються програмно.

Під час перебування РКІ лічильника в нормальному режимі, коротким або довгим натисканням на кнопку "ALT", індикатор лічильника перемикається в режим "ТЕСТ РКІ"; в даному режимі всі сегменти РКІ світяться (рисунок 4.3).

Якщо під час перебування РКІ в режимі "ТЕСТ РКІ" натиснути на кнопку "ALT", то РКІ лічильника перейде в режим «ALT»; при натисканні на кнопку "RESET", РКІ лічильника перейде в режим «RESET».

У режимі «ALT» за допомогою різних за тривалістю натискань на кнопку «ALT», здійснюється перемикавання підрежимів, в яких можна переглянути наступні дані:

- «**Std - dAtA**» - дані допоміжного режиму (альтернативний режим);
- «**AbI - dAtA**» - параметри мережі (режим «Параметри мережі»);
- «**P.01**» - дані графіка навантаження (режим «Профіль навантаження»);
- «**P.98**» - дані журналу подій (режим «Журнал подій»).

Якщо, перебуваючи в будь-якому з підміню, не натискати протягом 60 секунд на кнопки, то РКІ автоматично перейде в нормальний режим роботи.

У режимі «RESET» за допомогою різних за тривалістю натискань на кнопку «ALT», здійснюється перемикавання підрежимів:

- «**SEt**» - режим установки;
- «**tESt**» - інформаційний режим.

Режим «SEt» дозволяє змінити час в лічильнику; режим «tESt» встановлює більшу роздільну здатність відображуваних даних на РКІ.

#### **4.6. Скидання потужності**

Скидання потужності може здійснюватися наступними способами:

- натисканням на кнопку "RESET";
- за допомогою програмного забезпечення використовуючи оптичний або цифровий порт;
- автоматично, відповідно до заданого в лічильнику розкладом авточитання.

Функція «Скидання потужності» включає в себе виконання ряду операцій, таких як:

- скидання максимальної потужності (обнуління реєстра максимальної потужності);
- перезапис поточних комерційних даних в область пам'яті для даних по скиданню потужності.

#### **4.7. Щиток лічильника**

Щиток лічильника є сегмент лицьової поверхні кожуха, на який методом лазерного гравірування нанесено незмивна (та невивгорающа), яка не підлягає коригуванню маркування.

Щиток кожного лічильника містить наступну інформацію:

- фірмовий знак і назву виробника (або замовника);
- позначення модифікації лічильника;
- номінальну напругу мережі;

- базовий і максимальний струми;
- номінальна частота мережі в герцах;
- позначення класів точності лічильника при вимірюванні активної і реактивної енергії
- знак подвійної ізоляції;
- графічне позначення мережі, для якої лічильник призначений;
- постійна лічильника по світлодіоду;
- заводський номер, технологічний штрих-код і рік виготовлення;
- Знак затвердження типу засобу вимірювання.

#### **4.8. Підсвічування дисплея (PKI)**

Всі лічильники AS3500 та AS3000 мають функцію підсвічування дисплея, яка включається на 2 хвилини при натисканні на кнопку "ALT"; після закінчення двох хвилин підсвічування PKI відключається.

### **5. Функціонування лічильника**

#### **5.1. Зміна параметрів**

Параметри лічильника можуть бути змінені за допомогою оптичного або цифрового інтерфейсу. В якості захисту від зміни параметрів лічильника можуть бути використані наступні функції:

- пароль;
- натискання на кнопку «RESET» в режимі «SET» (опціонально);
- зняття кришки затискачів (опціонально).

За допомогою програмного забезпечення «alphaSET» можливо змінити наступні параметри:

- дата та час;
- установка / скасування автоматичних переходів на літній і зимовий час;
- період виконання функції «авточитання»;
- налаштування цифрових портів лічильника (швидкість, протокол обміну, формат слова даних, зв'язковий адреса);
- паролі лічильника;
- настройка спрацьовування силового контактора (по команді, по кнопці, по перевищенню значення заданого порогу контрольованою величиною);
- зміна тарифних розкладів (тарифні розкладу, типи днів, сезони);
- настройка накопичення даних графіків навантаження (кількість графіків, інтервал усереднення, глибина зберігання накопичуваних графіків);
- настройка накопичення даних графіків параметрів мережі (кількість графіків, інтервал усереднення, глибина зберігання накопичуваних графіків);
- настройка передавального числа світлодіода (LED).

#### **5.2. Вимірювання енергії та потужності**

Лічильники AS3500 та AS3000 всіх модифікацій можуть вимірювати величини активної спожитої, реактивної спожитої, активної виданої і реактивної виданої енергії в багатотарифному режимі, а також вимірювання максимальної потужності по всіх видах енергії в режимі багатотарифності на інтервалах тривалістю від 1 до 60 хвилин. Вимірювальні величини і тривалість інтервалу вимірювання максимальної потужності задаються програмно.

#### **5.3. Ведення диференційних тарифів**

Лічильники AS3500 та AS3000 можуть враховувати енергію і максимальну потужність як в одностарифному, так і в багатотарифному режимах. Для реалізації багатотарифного режиму можуть бути використані:

- до 4 тарифів;
- до 4 типів днів;
- до 4 сезонів.

Сезон - це інтервал часу, протягом якого розклад тарифів залишається незмінним.

Розклад тарифів для кожного сезону і для кожного типу днів задається програмно.

Чинний тариф відображається на РКІ за допомогою індикаторів тарифу в нижній частині РКІ .

#### **5.4. Ведення журналів**

В процесі експлуатації лічильники AS3500 та AS3000 ведуть журнал подій і журнал авточитання, в які записуються відповідні події.

Після заповнення журналу старі записи перезаписуються новими.

#### **5.5. Захист від несанкціонованого доступу**

Всі лічильники AS3500 та AS3000 мають ряд функціональних можливостей, які дозволяють запобігти несанкціонованому доступу до конфігураційних параметрів лічильника.

##### **5.5.1. Контроль відкриття кришки клемних затискачів**

В процесі роботи лічильник здійснює постійний контроль за відкриттям кришки клемних затискачів. Факт відкриття кришки клемних затискачів реєструється в пам'яті лічильника (журнал подій) навіть в той час, коли лічильник повністю відключений. Інформація про останні 10 фактів відкриття кришки затискачів, із зазначенням дати і часу відкриття, може бути отримана при стандартному зчитуванні лічильника через оптичний порт або по цифровому інтерфейсу (по OBIS коду C.71). Факт відкриття кришки клемних затискачів супроводжується виведенням на РКІ коду попередження F.F.1 00010000. Код попередження F.F.1 00010000 може бути скинутий за допомогою програмного забезпечення "alphaSET" при виконанні команд «Скидання потужності» або «Скидання реєстрів». Код попередження F.F.1 00010000 може бути автоматично скинуто після виконання стандартного зчитування даних або після виконання лічильником 2-х скидань потужності.

##### **5.5.2. Контроль наявності електромагнітного впливу**

В процесі роботи лічильник здійснює постійний контроль наявності електромагнітного впливу. Факт електромагнітного впливу буде зафіксований лічильником (журнал подій) якщо його тривалість була більш 1 хв. Ця функція не працює в той час, коли лічильник повністю відключений. Інформація про останні 10 фактів електромагнітного впливу, із зазначенням дати і часу, може бути отримана при стандартному зчитуванні лічильника через оптичний порт або по цифровому інтерфейсу (по OBIS коду C.78). Факт електромагнітного впливу супроводжується виведенням на РКІ коду попередження F.F.1 00100000. Код попередження F.F.1 00100000 може бути скинутий за допомогою програмного забезпечення «alphaSET» при виконанні команди «Скидання реєстрів».

#### **5.6. Коди помилок і попереджень**

В процесі роботи лічильник здійснює контроль працездатності всіх елементів, проводячи самодіагностику.

Самодіагностика проводиться:

- після подачі напруги на лічильник;

- о 00:00 кожної доби;
- відразу по завершенню сеансу зв'язку з лічильником.

При виявленні будь-яких відхилень у процесі самодіагностики проводиться ідентифікація виявленого збою і вивід на РКІ відповідного коду. Коди діляться на коди помилок і коди попереджень.

Коди помилок з'являються при виникненні умов, які можуть вплинути на коректне накопичення комерційних даних.

Коди попереджень з'являються при виявленні будь-яких подій, які важливі, але не впливають на накопичення комерційних даних.

#### 5.6.1. Коди помилок з ідентифікатором "F.F"

Виникнення помилки з ідентифікатором "F.F" викликає зупинку роботи лічильника і блокування РКІ кодом "F.F xxxxxxxx", який може бути зчитаний через оптичний порт або цифровий інтерфейс.

#### 5.6.2. Коди попереджень з ідентифікатором "F.F.1"

Поява попередження з ідентифікатором "F.F.1" блокує РКІ кодом "F.F.1 xxxxxxxx", який може бути зчитаний через оптичний порт або цифровий інтерфейс.

#### 5.6.3. Коди попереджень з ідентифікатором "F.F.2"

Поява попередження з ідентифікатором "F.F.2" не блокує РКІ. Код попередження "F.F.2 xxxxxxxx" буде з'являтися в ході прокрутки параметрів і може бути зчитаний через оптичний порт або цифровий інтерфейс.

#### 5.6.4. Коди попереджень з ідентифікатором "F.F.3"

Поява діагностичного повідомлення з ідентифікатором "F.F.3" не блокує РКІ. Код попередження "F.F.3 xxxxxxxx" буде з'являтися в ході прокрутки параметрів і може бути зчитаний через оптичний порт або цифровий інтерфейс.

## 6. Підготовка лічильника до монтажу. Монтаж та демонтаж

Габаритні і установочні розміри лічильника наведені в додатку А; схеми підключення різних модифікацій лічильника в додатку Б. Слід пам'ятати про наявність на зворотному боці кришки затискачів кожного лічильника необхідних схем підключення до вимірювальних ланцюгів.

**При підключенні лічильника важливо дотримуватися правильності підключення фаз та нейтралі.**

### **⚠ WARNING**

***УВАГА: Підключення лічильника необхідно проводити тільки при знеструмленій мережі. Недотримання правил, наведених в 7.1 цієї настанови з експлуатації, і вищезгаданих рекомендацій може призвести до пошкодження обладнання та ураження електричним струмом персоналу!***

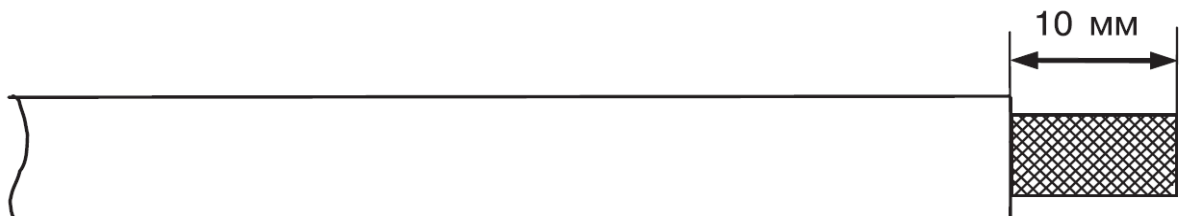
Перед установкою лічильника необхідно:

- зробити зовнішній огляд лічильника і переконатися в наявності пломб і відсутності механічних пошкоджень;
- перевірити лічильник на відповідність реальним умовам в точці обліку (номінальним значенням напруги і струму мережі).

Встановлення лічильника необхідно проводити у зазначеній послідовності:

- 1) Встановити кронштейн з вушком для кріплення (на зворотному боці корпусу лічильника) в бажане положення.
- 2) Розмістити та встановити верхній гвинт (М4).
- 3) Зняти кришку затискачів лічильника, попередньо відвернувши і витягнувши до упору два гвинти, що кріплять кришку, і піднявши нижню частину кришки.
- 4) Повісити лічильник на встановлений гвинт вертикально. Встановити гвинти в два нижніх отвори (М4). Слід мати на увазі, що максимально допустимий діаметр отворів в корпусі лічильника становить 5 мм.
- 5) Підключити вимірювані ланцюги напруги і струму до відповідних затискачів лічильника згідно з однією з схем включення, наведених в додатку Б (див. Рисунки Б.1 - Б.9), або за схемою, що знаходиться на зворотному боці кришки затискачів.
- 6) При монтажі лічильників трансформаторного включення (згідно умов механічної міцності) необхідно використовувати провід перерізом не менше:  
2,5 мм<sup>2</sup> (мідь) або 4 мм<sup>2</sup> (алюміній) для струмових ланцюгів;  
1,5 мм<sup>2</sup> (мідь) або 2,5 мм<sup>2</sup> (алюміній) для ланцюгів напруги.  
Для монтажу силових ланцюгів лічильника безпосереднього включення необхідно використовувати провід перерізом не менше 40,0 мм<sup>2</sup>.  
Перед монтажем з ділянки проводу (кабелю) що підключається, необхідно зняти ізоляцію (див. Рисунок 6.1).

Рисунок 6.1.



- 7) Підключити імпульсні виходи та інші інтерфейси (при наявності) до відповідних ланцюгів згідно з позначенням контактів, за схемами, які перебувають на зворотному боці кришки затискачів .
- 8) У разі включення лічильника в систему АСКОЕ по цифровим інтерфейсам та при наявності підвищеного рівня перешкод на об'єкті, інформаційні ланцюги повинні бути захищені від імпульсних перенапруг і перешкод спеціальними пристроями і відповідати вимогам нормативно-технічної та проектної документації.  
Монтаж ланцюгів інтерфейсу RS485 лічильника слід вести відповідно до вимог стандарту IEC RS485.  
Після підключення проводів встановити та закріпити кришку затискачів, що закриває затиски лічильника, витягнувши з кришки гвинти, і, утримуючи їх у витягнутому положенні, акуратно встановити кришку таким чином, щоб виступ у верхній частині кришки затискачів увійшов в паз кожуха. Закріпити кришку затискачів за допомогою наявних двох гвинтів.
- 9) Подать напругу (та навантаження) на лічильник.  
Потім необхідно перевірити:
  - а) наявність на РКІ лічильника індикаторів фаз напруги.**

При підключенні трьохелементного лічильника повинні засвічуватись індикатори "L1", "L2", "L3"; відсутність будь-якого індикатора вказує на відсутність відповідної фази напруги.

**б) послідовність прокрутки параметрів на РКІ**

Параметри повинні відображатися в запрограмованій послідовності; при цьому, на індикаторі не повинно бути кодів попереджень і помилок.

10) Встановити пломби на гвинти кришки затискної плати і на кнопку "RESET".

### **6.1. Контроль літієвої батареї**

Літієва батарея забезпечує підтримку живлення спеціалізованої мікросхеми з ультранизьким споживанням струму, що веде календар, під час відключення напруги на вимірювальних ланцюгах лічильника. Літієва батарея розташована на основній платі лічильника. Вона не підлягає заміні.

Розряд літієвої батареї відбувається тільки при відключених ланцюгах напруги. Якщо напруга на вимірювальних ланцюгах присутня, то розряд літієвої батареї блокується.

В процесі експлуатації лічильника необхідно відстежувати появу на РКІ коду попередження "01000000" з ідентифікатором "F.F.1", який висвічується в циклі прокрутки параметрів. При появі зазначеного попередження літієву батарею слід замінити, звернувшись до регіонального сервісного центру або на завод-виробник.

### **6.2. Демонтаж лічильника**

Для виведення лічильника з експлуатації необхідно:

- a) переконатися, що всі дані пам'яті лічильника зчитані за допомогою ПЗ «alphaSET», або зняти дані вручну з РКІ;
- b) знеструмити силові ланцюги;

---

## **▲ WARNING**

**УВАГА: Демонтаж лічильника необхідно проводити тільки при знеструмленій мережі.**

---

- c) відключити лічильник від силових ланцюгів;
- d) від'єднати лічильник від ланцюгів цифрових інтерфейсів і імпульсних каналів;
- e) зняти нижні гвинти;
- f) зняти лічильник з верхнього гвинта.

## **7. Технічне обслуговування лічильників**

### **7.1. Заходи безпеки**

- 1) Монтаж і експлуатація лічильника повинні вестися відповідно до чинних правил технічної експлуатації електроустановок.
- 2) Фахівець, що здійснює установку, обслуговування і ремонт лічильника, повинен пройти інструктаж з техніки безпеки при роботі з радіоелектронною апаратурою і мати кваліфікаційну групу з електробезпеки не нижче третьої.
- 3) Монтаж, демонтаж, ремонт, калібрування, повірка і пломбування повинні проводитися тільки організаціями, які мають відповідний дозвіл на проведення даних робіт, та особами, що володіють необхідною кваліфікацією.

- 4) Підключення лічильника до вимірювальних ланцюгів, підключення імпульсних виходів і інших напівпровідникових реле необхідно проводити тільки при відключеному навантаженні відповідних ланцюгів, вживши необхідних заходів, що запобігають випадковому включенню живлення.

---

**⚠ WARNING**

**УВАГА: Забороняється подавати напругу та навантаження на пошкоджений або несправний прилад.**

---

Щоб уникнути поломки лічильника та ураження електричним струмом персоналу не допускається:

- **класти або вішати на лічильники сторонні предмети, допускати ударів по корпусу лічильника та сполучених пристроїв;**
- **робити монтаж і демонтаж лічильника при наявності в ланцюгах напруги та струму;**
- **порушувати правильність підключення фаз напруги і нейтралі.**

За способом захисту людини від ураження електричним струмом лічильники відповідають класу II.

## **7.2. Ремонт та усунення несправностей**

### **7.2.1. Візуальна перевірка**

В процесі експлуатації необхідно проводити візуальний огляд лічильника. Слід звертати увагу на появу будь-яких слідів пошкодження лічильника, таких як: оплавлені деталі, обірвані дроти і т.п.; фізичні пошкодження зовні можуть вказувати на потенційні електричні пошкодження всередині лічильника.

---

**⚠ WARNING**

**УВАГА: Не подавати напругу на дефектний прилад, це може призвести до травм персоналу і пошкодження обладнання.**

---

Також необхідно звертати увагу на можливу появу на індикаторі лічильника кодів помилок або попереджень. У разі виникнення в лічильнику збою, РКІ блокується кодом помилки. Прокрутка параметрів при цьому припиняється. Код попередження не блокує прокрутку параметрів на РКІ лічильника, а з'являється на індикаторі в процесі відображення параметрів. Опис кодів помилок і попереджень та дії, в разі їх появи на РКІ лічильника, наведені в 5.9.

### **7.2.2. Види робіт**

Під час технічного обслуговування проводяться наступні види робіт:

- видалення пилу;
- перевірка надійності закріплення ланцюгів напруги і струму в затискний колодці;
- коригування часу в лічильнику (якщо лічильник використовується автономно).

Періодичність технічного обслуговування лічильника встановлюється планом графіком експлуатуючої організації.

### 7.2.3. Повернення лічильників

Лічильники AS3500 та AS3000 відносяться до приладів що невідновлюються на об'єкті. У разі неможливості усунення несправності, лічильник демонтується і відправляється для ремонту з паспортом і актом з описом несправності в регіональний сервісний центр.

## 8. Гарантії виробника

- 1) Виробник гарантує відповідність лічильника справжнього паспорта при дотриманні споживачем правил монтажу, експлуатації, транспортування і зберігання, встановлених в експлуатаційних документах на лічильник.
- 2) Гарантійний термін експлуатації лічильників - 36 місяці з дня їх відвантаження замовнику. Гарантійний термін зберігання лічильників - 12 місяців з дня їх виготовлення.
- 3) У разі виявлення несправностей в лічильнику протягом гарантійного терміну, лічильник повинен бути доставлений в ТОВ «Смарт-Енерджи» (представник заводу-виробника в Україні) для гарантійного ремонту або заміни за умови дотримання споживачем правил транспортування, зберігання, монтажу та експлуатації, та збереження заводських пломб.
- 4) Завод-виробник не несе відповідальності за лічильники, монтаж, експлуатацію, транспортування і зберігання яких відбувалось з порушенням споживачем вимог технічної (експлуатаційної) документації, і мають механічні і термічні пошкодження корпусу, плати затискачів або оглядового вікна, а також за лічильники із зірваними і заміненними пломбами.
- 5) Лічильники, що доставляються до ТОВ «Смарт-Енерджи» (представник заводу-виробника в Україні) для ремонту, повинні бути укомплектовані своїми паспортами і актом з описом несправності лічильника (доставка лічильників здійснюється силами замовника).

Гарантійний ремонт проводиться за адресою:

**ТОВ «Смарт-Енерджи»**, Україна, 03124, м. Київ, вул. Радищева, 6.10/14, тел. +380(44) 351-15-50, факс: +380 (44) 351-15-51; e-mail: info@s-energy.com.ua

## 9. Транспортування та зберігання

- 1) Умови транспортування лічильників AS3500 та AS3000 в транспортній тарі заводу-виробника є такі: температура навколишнього повітря від мінус 50 °С до плюс 70 °С і відносна вологість повітря 95% при 30 °С. Вид відправок - невеликий малотоннажний.
- 2) Лічильники повинні транспортуватися в критих залізничних вагонах, в герметизованих, опалювальних відсіках літаків, а також водним транспортом; перевозитися автомобільним транспортом із захистом від дощу і снігу.
- 3) В приміщеннях для зберігання, вміст пилу, парів кислот і лугів, агресивних газів і інших шкідливих домішок, що викликають корозію, не повинно перевищувати зміст корозійноактивних агентів для атмосфери типу 1.

## 10. Відомості про утилізацію

**Лічильники електричної енергії не підлягають утилізації спільно зі звичайними побутовими відходами після закінчення терміну їх служби, внаслідок чого необхідно:**



- складові частини лічильника і споживчу тару здавати в спеціальні пункти прийому та утилізації електрообладнання та вторинної сировини, що діють в регіоні споживача. Корпусні деталі лічильника зроблені з ударостійкого пластику - полікарбонату, що допускає вторинну переробку.
- літєві батареї і свинцеві пломби здавати в пункти прийому акумуляторних батарей.

За додатковою інформацією слід звертатися в міську адміністрацію або місцеву службу утилізації відходів.

### Габаритні та установочні розміри лічильників AS3500 та AS3000

Рисунок А.1 - Габаритні і установочні розміри лічильника AS3500

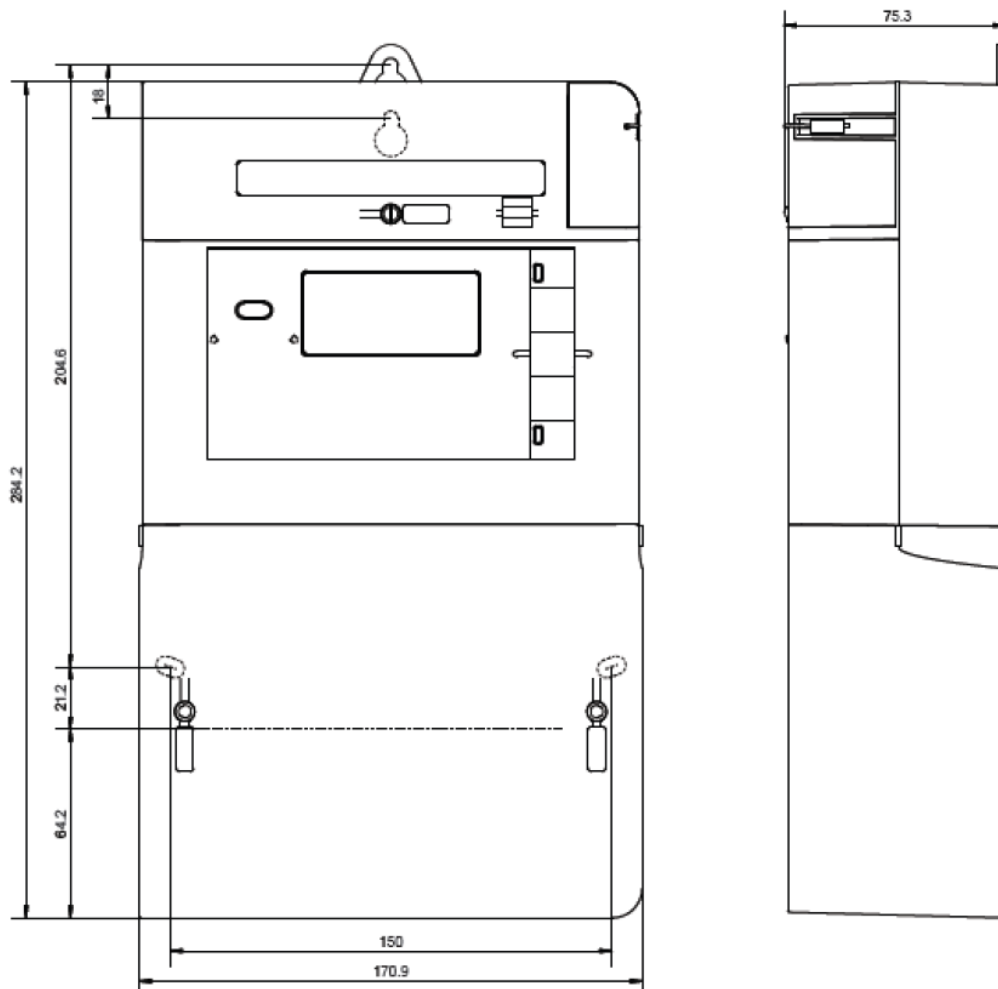


Рисунок А.2 - Габаритні і установочні розміри лічильника AS3000

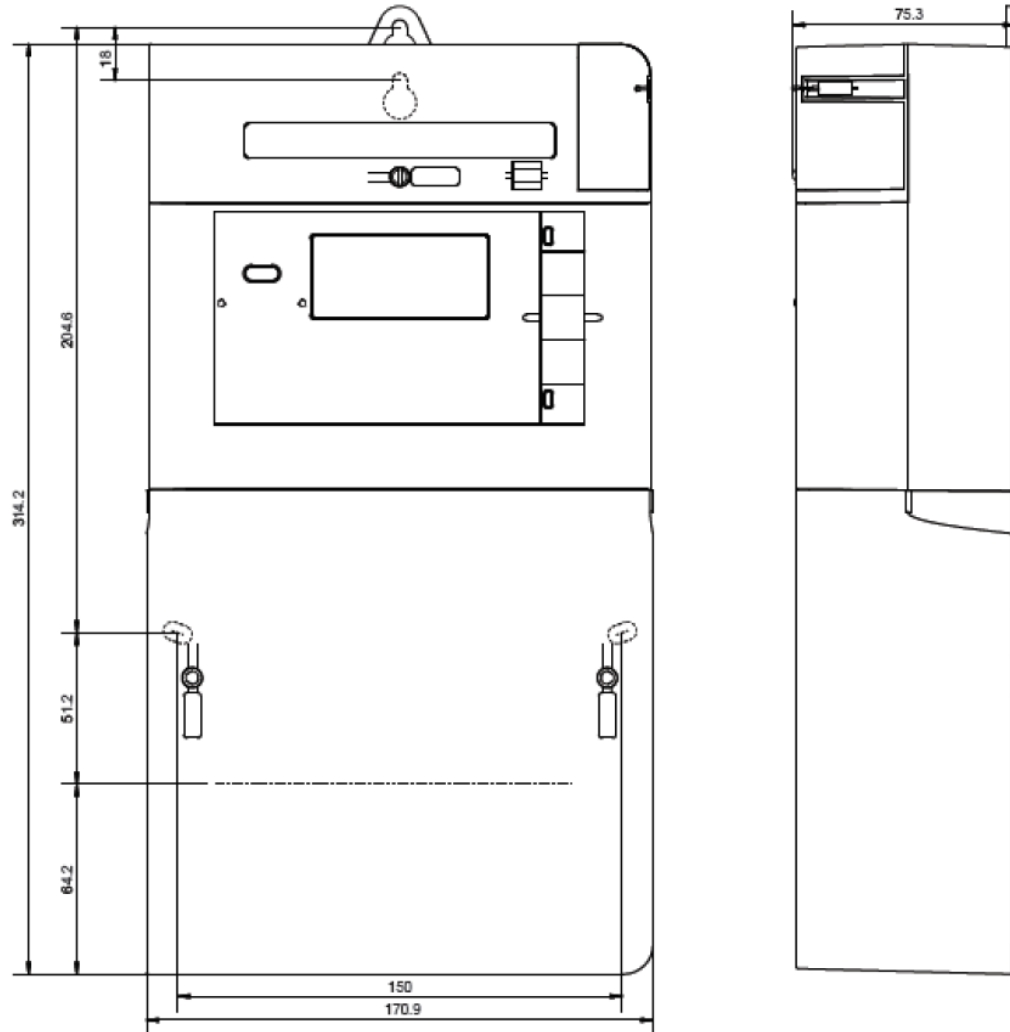


Рисунок А.3 – Клемний блок лічильника безпосереднього включення AS3000

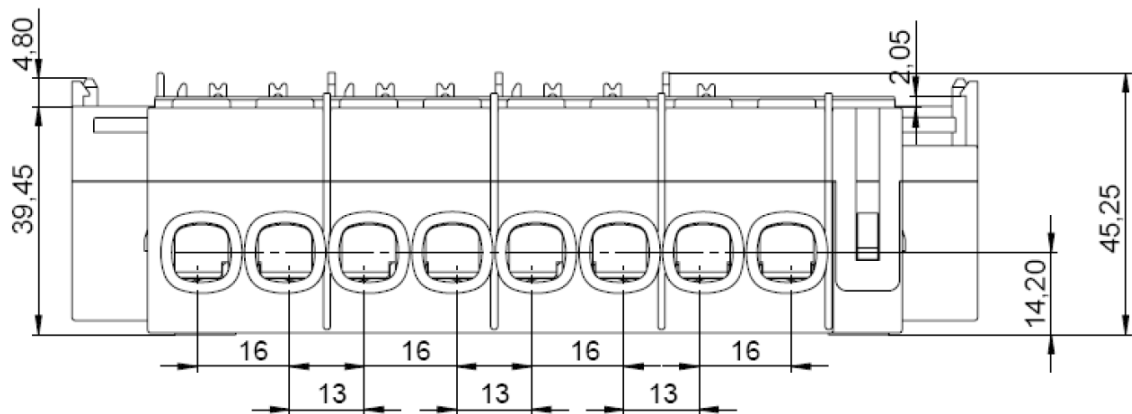
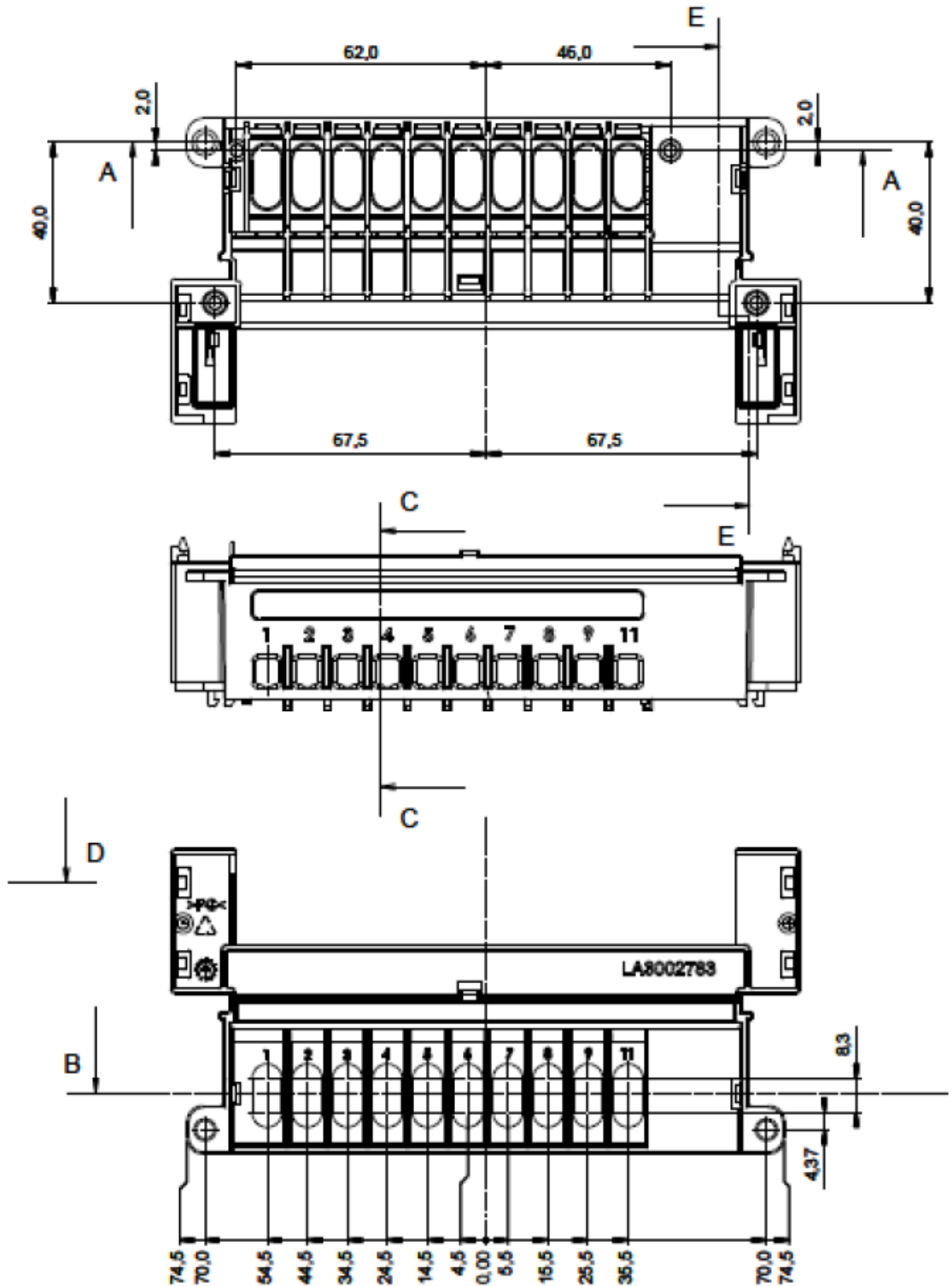


Рисунок А.4 – Клемний блок лічильника трансформаторного включення AS3500



**Схеми підключення лічильників AS3500 та AS3000**

Рисунок Б1. Схеми підключення 3-х елементного лічильника до 4-х провідної мережі с заземленою нейтраллю

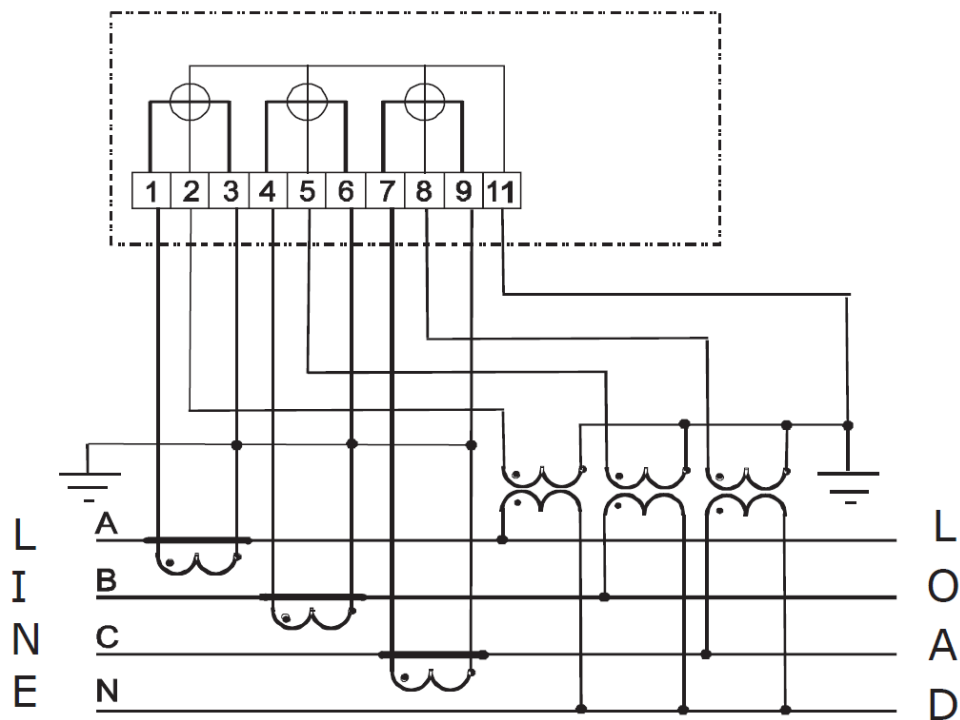


Рисунок Б2. Схеми підключення 3-х елементного лічильника до 4-х провідної мережі з ізольованою нейтраллю і заземленою фазою B

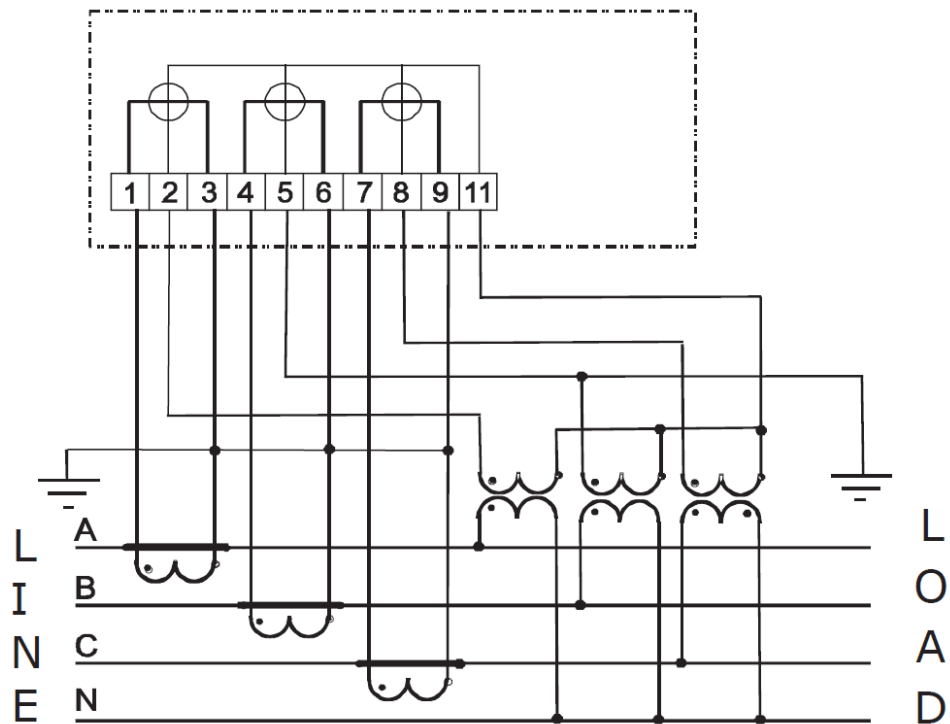


Рисунок Б3. Схема підключення 3-х елементного лічильника до 4-х провідної мережі напругою 0,4 кВ через трансформатори струму

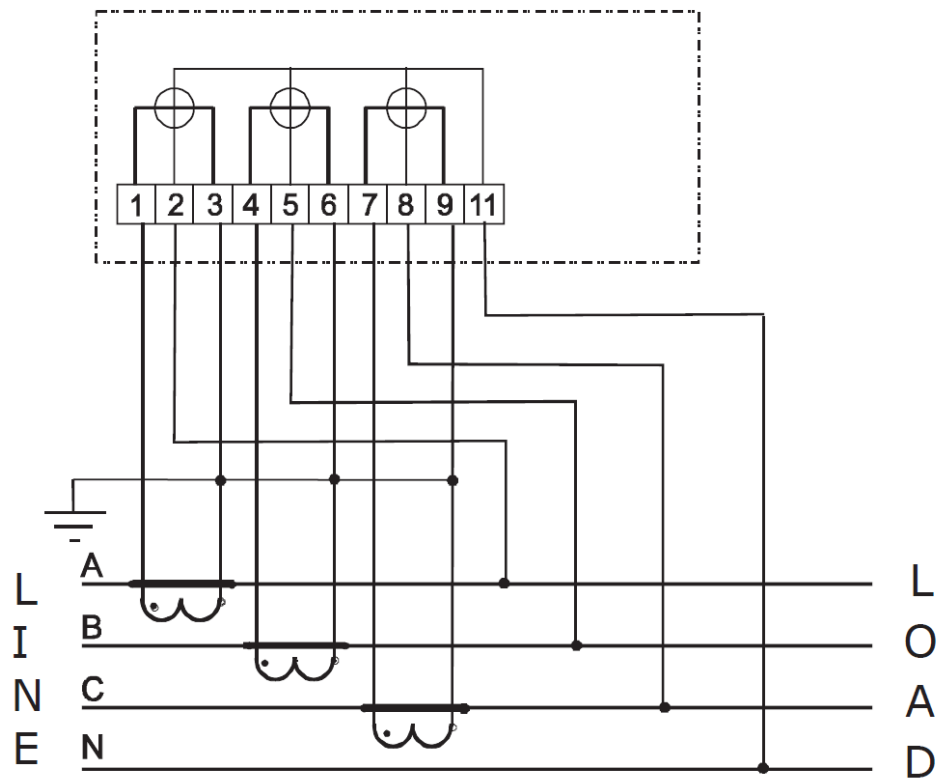


Рисунок Б4. Схема підключення 3-х елементного лічильника до 3-х провідної мережі з двома трансформаторами напруги

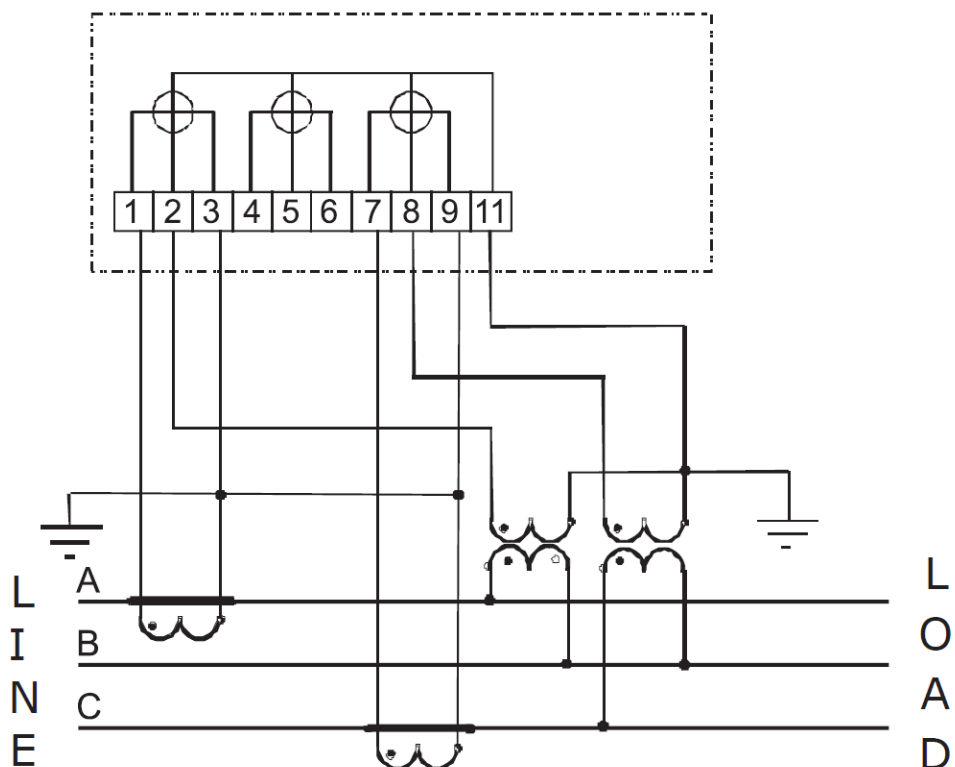


Рисунок Б5. Схема підключення 3-х елементного лічильника до 3-х провідної мережі з трьома трансформаторами напруги і заземленою фазою В

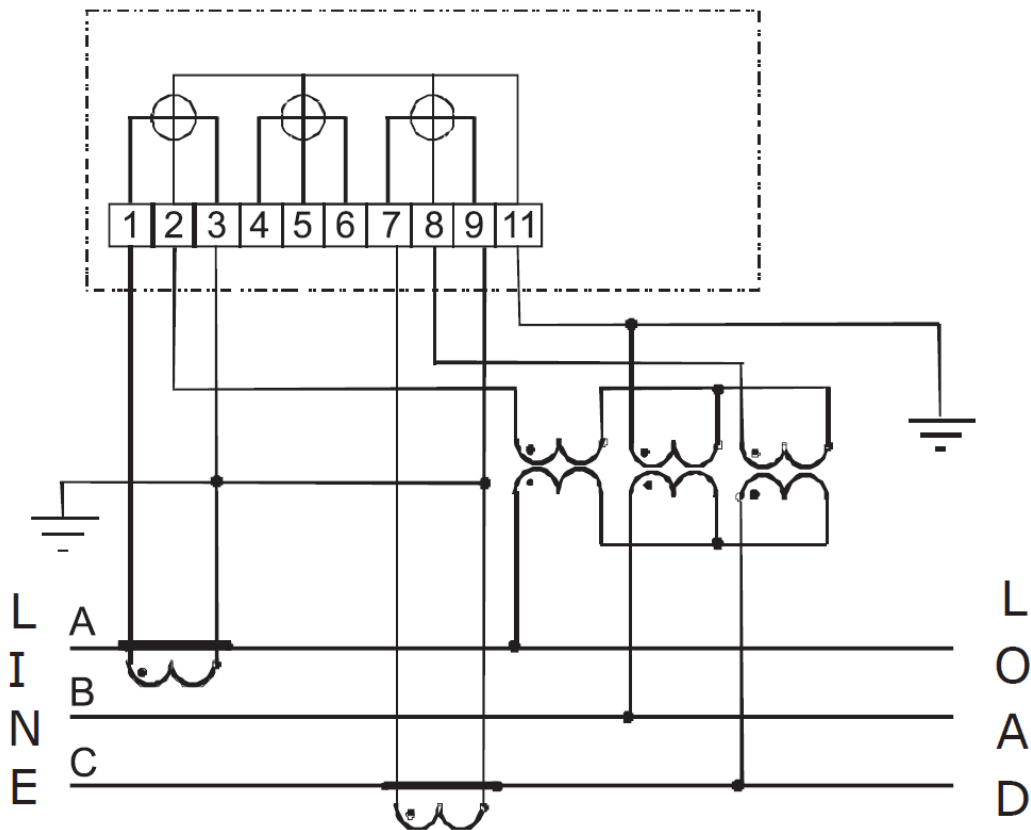


Рисунок Б6. Схема підключення 3-х елементного лічильника до 3-х провідної мережі з ізолюваною нейтраллю

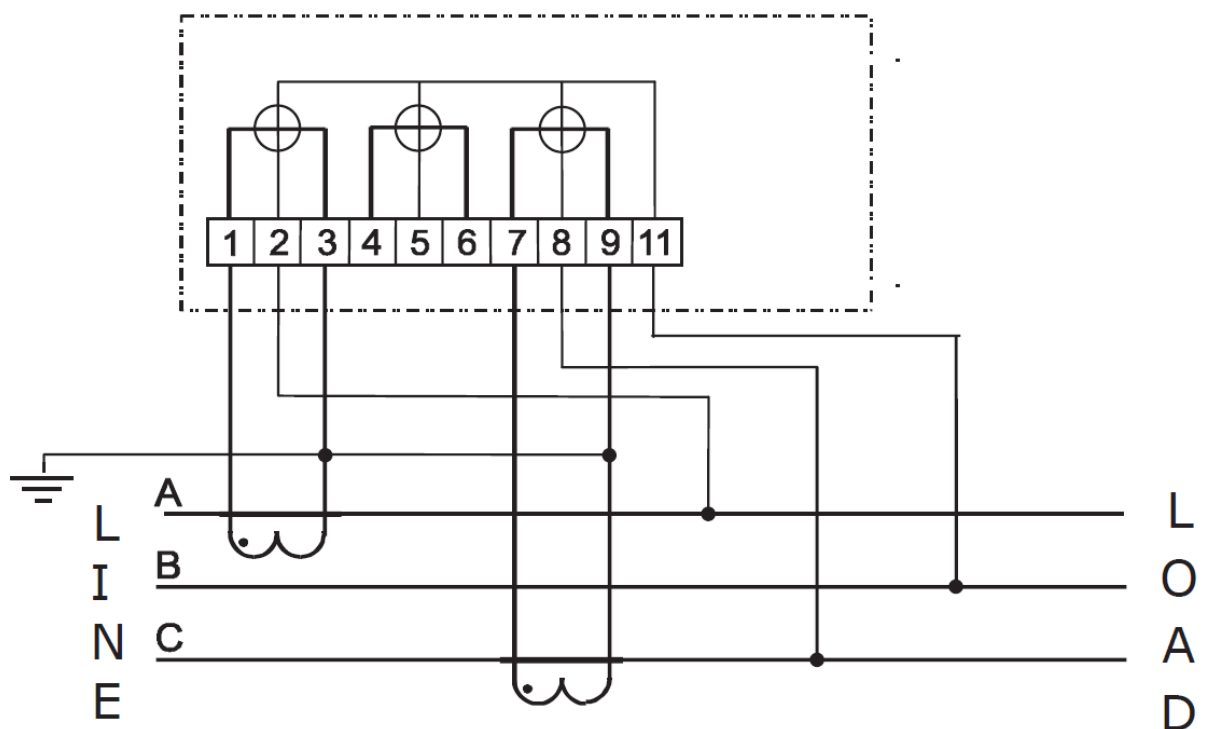


Рисунок Б7. Схема підключення 3-х елементного лічильника до 3-х провідної мережі з трьома трансформаторами напруги і заземленою фазою В

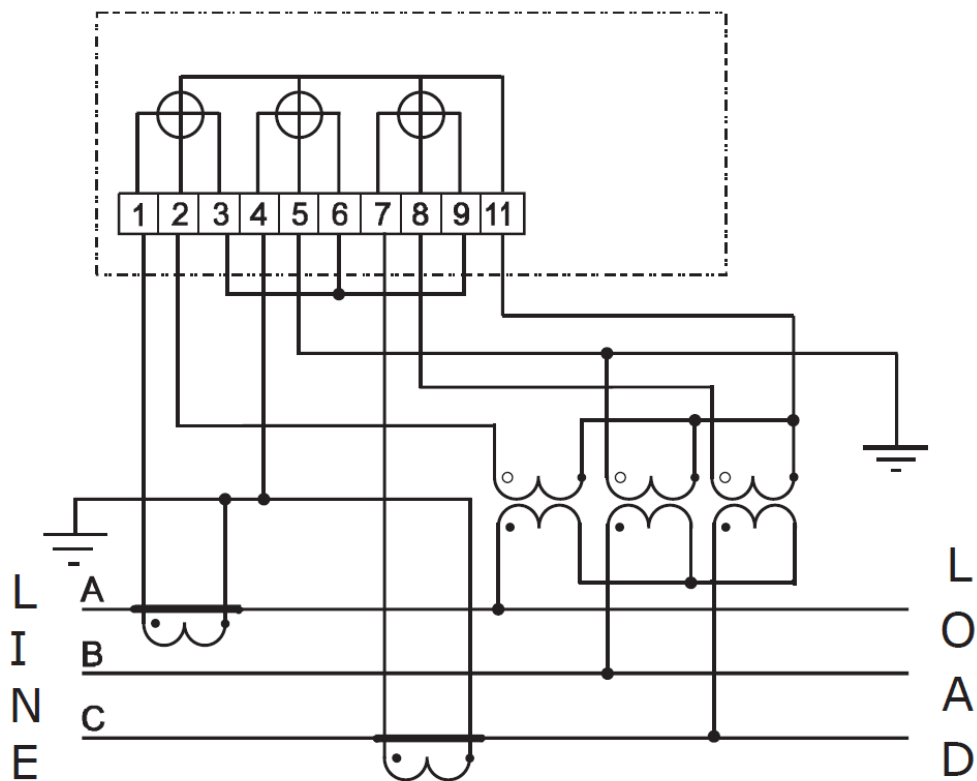
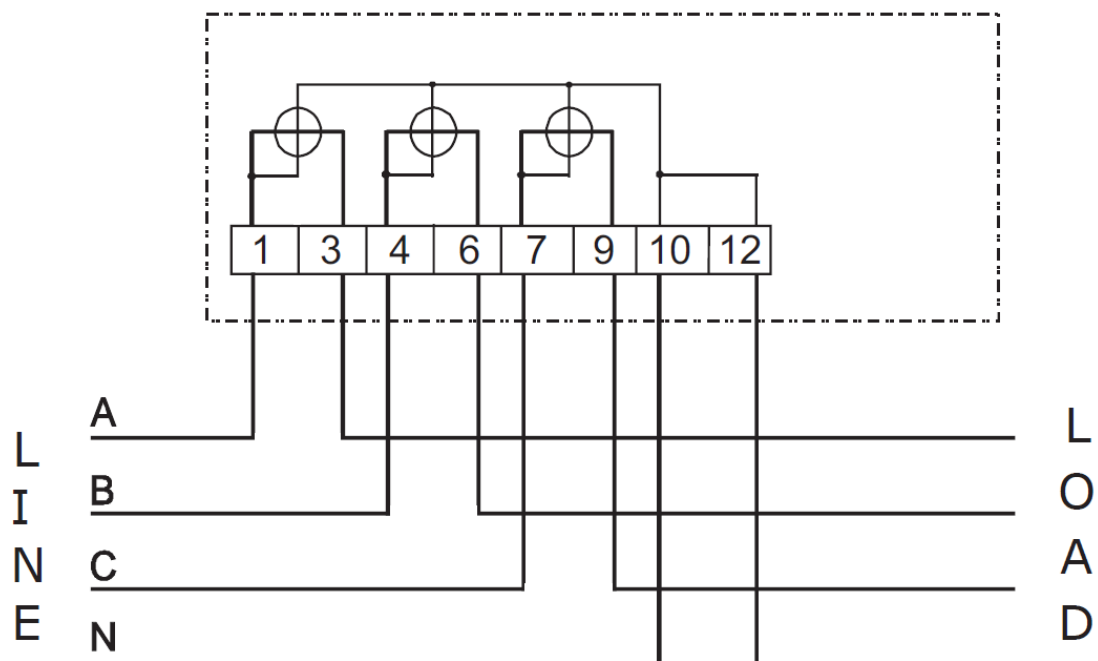


Рисунок Б8. Схема підключення 3-х елементного лічильника безпосереднього включення до 4-х провідної мережі напругою 0,4 кВ



**11. Відомості про оцінку відповідності та приймання**

**Завод-виробник SC Elster Rometrics SRL**

Лічильник електричної енергії трифазний багатофункціональний AS3500, відповідає вимогам: технічного регламенту законодавчо регульованих засобів вимірювальної техніки, затвердженого Постановою КМУ № 94 від 13 січня 2016 р., ДСТУ EN 62052-11, ДСТУ EN 62053-21 (ДСТУ EN 62053-22), ДСТУ EN 62053-23, ДСТУ EN 50470-1:2010, ДСТУ EN 50470-3:2010 та визнаний придатним до експлуатації. Копія декларації про відповідність додається.

Маркування відповідності: знак відповідності технічному регламенту, додаткове метрологічне маркування, ідентифікаційний номер призначеного органу нанесено на щитку лічильника.

Пломбування – відповідно до технічної документації фірми-виробника.

Дата виготовлення: \_\_\_\_\_

Дата продажу: \_\_\_\_\_

М.П. \_\_\_\_\_

(підпис)

Відомості про повірку лічильника **AS3000**

із заводським номером \_\_\_\_\_

<b>Дата повірки</b>	<b>Відмітка про повірку</b>	<b>Підпис і печатка</b>
	Заводська повірка при випуску з виробництва	

Виробник:  
**SC Elster Rometrics SRL**  
 Timisoara Airport Park, DJ 691 km 8+775,  
 307210, Giarmata, Румунія

Імпортер:  
**ТОВ «СМАРТ-ЕНЕРДЖИ»**  
 Україна, 03124, м. Київ,  
 вул. Радищева, 6.10/14  
 Тел. +380 (44) 351-15-50  
 Факс: +380 (44) 351-15-51  
 e-mail: info@s-energy.com.ua